

# ACTIVE

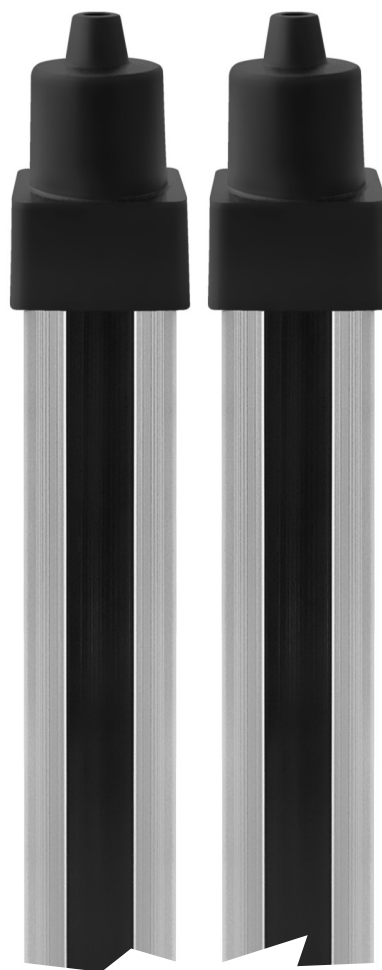
Barriera fotoelettrica di protezione a raggi infrarossi  
Tenda di sicurezza per porte rapide e cancelli  
*Light curtains for doors, roll up doors, sectional doors and gates*



*Scan me*



<https://www.nologo.info/active.html>



**NOLOGO SRL**

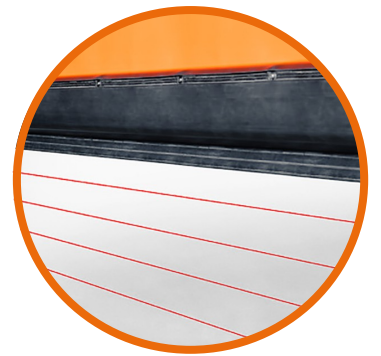
Via Pacinotti, 44 20035  
Villa Cortese | MI | Italy  
+39 0331 430457  
[info@nologo.info](mailto:info@nologo.info)  
[www.nologo.info](http://www.nologo.info)



Barriera di sicurezza per porte rapide, portoni o cancelli  
Light curtains for doors, roll up doors, sectional doors and gates  
Rideaux lumineux pour portes, portes rapides, portes sectionnelles et portails  
Barrera infrarroja para puertas, puertas rápidas, puertas seccionales y puertas de garaje

**NOLOGO**

# ACTIVE-IPQ-DF36



# ACTIVE-IPQ-DF36

## DESCRIZIONE

La barriera fotoelettrica **NOLOGO ACTIVE**, com'è composta, come è stata pensata, in quale applicazione si rivela la migliore e si distingue per le sue peculiarità? Quando i nostri clienti professionisti della sicurezza, ci fanno la richiesta della barriera ACTIVE, continuiamo a ripetere queste importanti domande: quale uso deve farne? Dove deve essere installata? Il suo impiego sarà per mettere in sicurezza quel varco, quel passaggio? Oppure sarà per mettere in sicurezza quell'automazione porta o portone e garantirne l'apertura e la chiusura?

La barriera **NOLOGO ACTIVE-IPQ-DF36** nel suo funzionamento ottimale, viene montata fuori parallasse (es.: TX all'interno e RX all'esterno), con l'attivazione della funzione di autoesclusione o soppressione sequenziale dinamica dei raggi. La barriera fotoelettrica **NOLOGO ACTIVE-IPQDF36** è conforme alla norma EN 12978 per essere un dispositivo elettronico conforme alla norma EN 12453 Certificate TÜV-20 20156 05, che consente di essere un autonomo dispositivo di sicurezza su una porta o cancello motorizzato. Il sistema completo è costituito da barriera trasmettitore TX, e barriera ricevitore RX, che sono posizionati l'uno di fronte all'altro, generando una griglia di raggi infrarossi a scansione parallela.

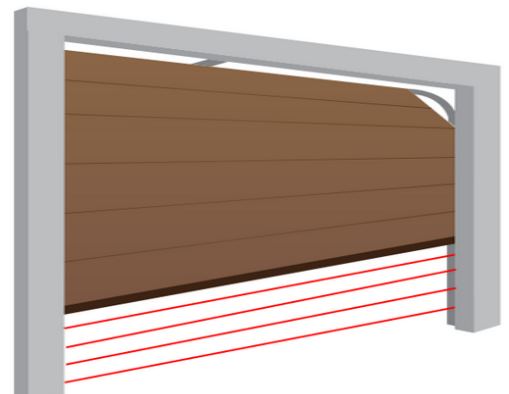
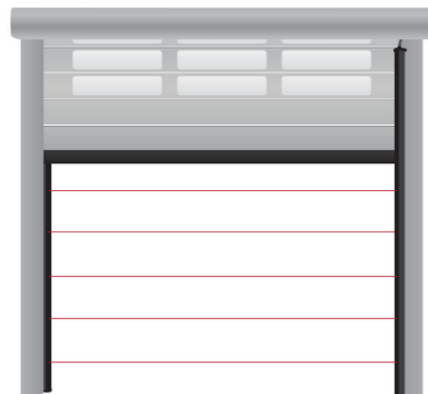
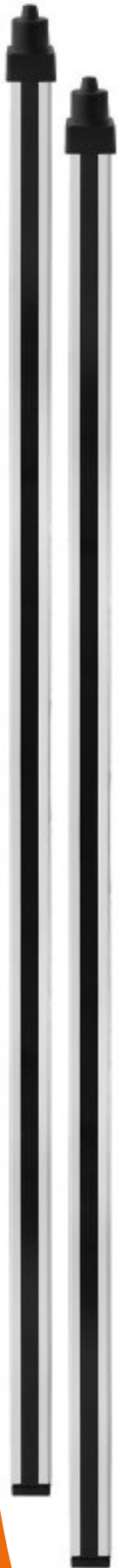
La funzione di autoesclusione o soppressione sequenziale dinamica, consente di posizionare le barriere nelle guide di una porta industriale, in cui la porta si sposta direttamente davanti all'area di protezione, interrompendo i fasci in sequenza dall'alto verso il basso. Questo garantisce che il sistema distingua tra la porta di chiusura e un oggetto o una persona ignorando i fasci che sono ostruiti dalla porta in movimento mentre lascia sotto il raggio rimanente attivo per rilevare un oggetto nell'area di protezione. Gli indicatori LED integrati montati nel profilo interno, sono indicatori di alimentazione e segnali di sistema per monitorizzare il funzionamento della barriera stessa.

Le nuove barriere da esterno stagne **NOLOGO ACTIVE-IPQ-DF36** non si possono aprire, si consegnano e si installano come "semplici" fotocellule di sicurezza. Nella loro semplicità è racchiusa tutta la paziente ricerca ed esperienza di molte persone e di molto tempo, che hanno permesso la loro realizzazione finale. Sono composte da un circuito elettronico ridimensionato ed inserito in un contenitore plastico. Il tutto sigillato alle estremità con appositi tappi sigillati ermeticamente. Nel tappo superiore il cavo 6x0,25 è saldato internamente e bloccato da un pressa cavo esterno. Il cavo fornito è di 3m di lunghezza. A richiesta c'è la possibilità di collegare i connettori per semplificare il lavoro d'installazione. L'involucro stagno è infilato in un profilo di alluminio anodizzato che favorisce la direzionalità e la solidità del prodotto, conferendogli una linea e un design unici nel suo genere. Tutto è fornito completo di clips **AC-CLIP** per il comodo fissaggio esterno senza dover intervenire in nessun modo all'interno nella barriera.

# ACTIVE-IPQ-DF36

## CARATTERISTICHE

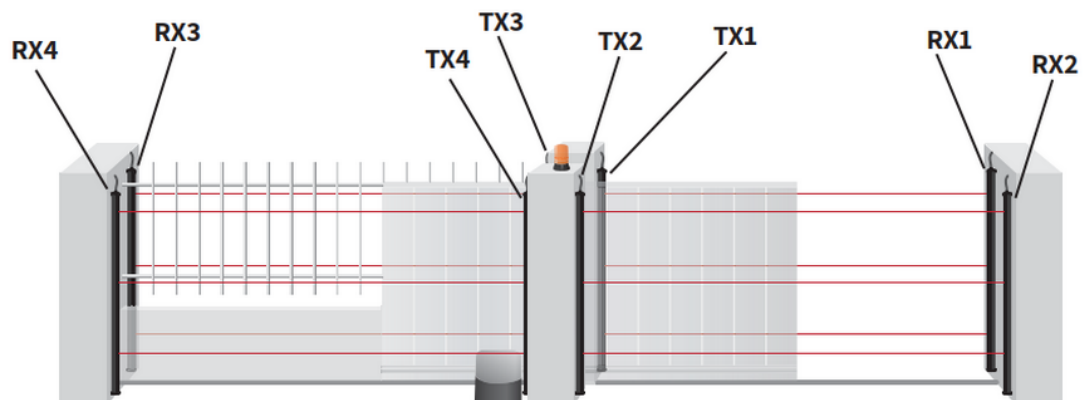
- Dimensioni / Dimensions: **23 x 18mm**
- Alimentazione / Power supply: **(switching) 10 ÷ 28 Vac / 10 ÷ 38 Vdc**
- Assorbimento / Consumption max @ 10 Vdc: **TX <2 W**
- Assorbimento / Consumption max @ 10 Vdc: **RX 2,5 W**
- Tempo di risposta / Response time: **<50ms**
- Uscite / Output: **2 solid state** (usc. statica a **PhotoMOS**) **max 350 mA @ 40 Vdc**
- Velocità massima chiusura porta / Maximum door speed in closing: **3 m/s**
- Velocità massima apertura porta / Maximum door speed in opening: **> 3 m/s**
- Portata massima effettiva / Effective range: **L: 0÷11m XL: 0÷18m XXL: 0÷28m**
- Protezione effettiva / Effective protection: **36 ÷ 250 cm**
- Temperatura di funzionamento / (Operating Temperature): **-20°C ÷ +60 °C**
- Umidità relativa / Relative humidity: **95% max, non condensante**
- Lunghezza cavi / Cable length: **3m Ø5mm**
- Altezza finita / Height: **98 ÷ 278 cm**
- Grado di protezione / IP Rating: **IP67 EN 60529**



# ACTIVE-IPQ-DF36

## PUNTI DI FORZA

- Sicurezza prima di ogni impatto
- Alta velocità di rilevamento
- Design curato e facilmente adattabile al contesto strutturale
- Sicurezza in ogni punto 45mm ogni raggio a scansione parallela (raggi fitti)
- Sincronizzazione ottica digitale automatica tra TX - RX
- Codice univoco per ogni raggio infrarosso
- Alimentazione switching 10 ÷ 28 Vac / 10 ÷ 38 Vdc (ampia tolleranza)
- Fissaggio tramite comode Clips esterne
- Collegamenti foto-test e sincronizzazione master/slave per la seconda barriera
- Possibilità di sincronizzazione tra 2 coppie con un unico collegamento
- Ampia portata con vari modelli dai 0 ai 28m
- Elettronica su contenitore plastico sigillato IP67
- Alluminio di copertura anodizzato
- Pressa cavo nel tappo superiore e copertura con cappuccio in gomma
- Collegamenti saldati internamente, max 3m cavo antifiamma 4x0,25 / 6x0,25
- Disponibilità di connettori stagni a richiesta per semplificare l'installazione
- Prodotta con materiali facilmente smaltibili e per la maggior parte riciclabili
- Nel limite del possibile facilmente riparabile



# ACTIVE-IPQ-DF36



<b>ACTIVE-70-08-FL</b>	External 62cm - Ray 8 - Last ray 36cm / Range 9/11m
<b>ACTIVE-70-08-FXL</b>	External 62cm - Ray 8 - Last ray 36cm / Range 15/18m
<b>ACTIVE-70-08-FXXL</b>	External 62cm - Ray 8 - Last ray 36cm / Range 25/28m
<b>ACTIVE-100-16-FL</b>	External 98cm - Ray 16 - Last ray 72cm / Range 9/11m
<b>ACTIVE-100-16-FXL</b>	External 98cm - Ray 16 - Last ray 72cm / Range 15/18m
<b>ACTIVE-100-16-FXXL</b>	External 98cm - Ray 16 - Last ray 72cm / Range 25/28m
<b>ACTIVE-140-24-FL</b>	External 134cm - Ray 24 - Last ray 108cm / Range 9/11m
<b>ACTIVE-140-24-FXL</b>	External 134cm - Ray 24 - Last ray 108cm / Range 15/18m
<b>ACTIVE-140-24-FXXL</b>	External 134cm - Ray 24 - Last ray 108cm / Range 25/28m
<b>ACTIVE-170-32-FL</b>	External 170cm - Ray 32 - Last ray 144cm / Range 9/11m
<b>ACTIVE-170-32-FXL</b>	External 170cm - Ray 32 - Last ray 144cm / Range 15/18m
<b>ACTIVE-170-32-FXXL</b>	External 170cm - Ray 32 - Last ray 144cm / Range 25/28m
<b>ACTIVE-210-40-FL</b>	External 206cm - Ray 40 - Last ray 180cm / Range 9/11m
<b>ACTIVE-210-40-FXL</b>	External 206cm - Ray 40 - Last ray 180cm / Range 15/18m
<b>ACTIVE-210-40-FXXL</b>	External 206cm - Ray 40 - Last ray 180cm / Range 25/28m
<b>ACTIVE-250-48-FL</b>	External 242cm - Ray 48 - Last ray 216cm / Range 9/11m
<b>ACTIVE-250-48-FXL</b>	External 242cm - Ray 48 - Last ray 216cm / Range 15/18m
<b>ACTIVE-250-48-FXXL</b>	External 242cm - Ray 48 - Last ray 216cm / Range 25/28m
<b>ACTIVE-280-56-FL</b>	External 278cm - Ray 56 - Last ray 252cm / Range 9/11m
<b>ACTIVE-280-56-FXL</b>	External 278cm - Ray 56 - Last ray 252cm / Range 15/18m
<b>ACTIVE-280-56-FXXL</b>	External 278cm - Ray 56 - Last ray 252cm / Range 25/28m
<b>ACTIVE-170-24-RL</b>	External 170cm - Ray 24 - Last ray 144cm / Range 9/11m
<b>ACTIVE-170-24-RXL</b>	External 170cm - Ray 24 - Last ray 144cm / Range 15/18m
<b>ACTIVE-170-24-RXXL</b>	External 170cm - Ray 24 - Last ray 144cm / Range 25/28m
<b>ACTIVE-210-28-RL</b>	External 206cm - Ray 28 - Last ray 180cm / Range 9/11m
<b>ACTIVE-210-28-RXL</b>	External 206cm - Ray 28 - Last ray 180cm / Range 15/18m
<b>ACTIVE-210-28-RXXL</b>	External 206cm - Ray 28 - Last ray 180cm / Range 25/28m
<b>ACTIVE-250-32-RL</b>	External 242cm - Ray 32 - Last ray 216cm / Range 9/11m
<b>ACTIVE-250-32-RXL</b>	External 242cm - Ray 32 - Last ray 216cm / Range 15/18m
<b>ACTIVE-250-32-RXXL</b>	External 242cm - Ray 32 - Last ray 216cm / Range 25/28m
<b>ACTIVE-280-36-RL</b>	External 278cm - Ray 36 - Last ray 252cm / Range 9/11m
<b>ACTIVE-280-36-RXL</b>	External 278cm - Ray 36 - Last ray 252cm / Range 15/18m
<b>ACTIVE-280-36-RXXL</b>	External 278cm - Ray 36 - Last ray 252cm / Range 25/28m
<b>ACTIVE-250-24-RRL</b>	External 242cm - Ray 24 - Last ray 216cm / Range 9/11m
<b>ACTIVE-250-24-RRXL</b>	External 242cm - Ray 24 - Last ray 216cm / Range 15/18m
<b>ACTIVE-250-24-RRXXL</b>	External 242cm - Ray 24 - Last ray 216cm / Range 25/28m
<b>ACTIVE-280-26-RRL</b>	External 278cm - Ray 26 - Last ray 252cm / Range 9/11m
<b>ACTIVE-280-26-RRXL</b>	External 278cm - Ray 26 - Last ray 252cm / Range 15/18m
<b>ACTIVE-280-26-RRXXL</b>	External 278cm - Ray 26 - Last ray 252cm / Range 25/28m

# ACTIVE-IPQ-DF36

## ACCESSORI / ACCESSORIES

<b>CAEL1-AC-NE-F</b>	Cavo nero RX 3m con connettore F / <i>Cable black RX 3m, plug Female 4pi, M8</i>
<b>CAEL1-AC-GR-F</b>	Cavo grigio TX 3m con connettore F / <i>Cable grey TX 3m, plug Female 4pi, M8</i>
<b>CAEL1-AC-NERO (4x al m.)</b>	Cavo nero RX / <i>Cable black RX, 4x0,25</i>
<b>CAEL1-AC-GRIGIO (4x al m.)</b>	Cavo grigio TX / <i>Cable grey TX, 4x0,25</i>
<b>CAEL2-AC-NERO (6x al m.)</b>	Cavo nero RX / <i>Cable black RX, 6x0,25</i>
<b>CAEL2-AC-GRIGIO (6x al m.)</b>	Cavo grigio TX / <i>Cable grey TX, 6x0,25</i>
<b>CONN4P-F</b>	Connettore Femmina 4-pin / <i>Cable connector water tight, only Female 4-pin.</i>
<b>AC-ALIM-1A</b>	
<b>AC-CLIP (cof. 4pz)</b>	Clips per fissaggio ACTIVE / <i>Kit for fixing clips for ACTIVE</i>
<b>AC-TAPO (cof. 4pz)</b>	Cappuccio di chiusura / <i>Kit for fixing clips for ACTIVE with two adjustable holes.</i>
<b>SINCRO</b>	Maggiorazione per SINCRO / <i>Surcharge for SINCRO</i>
<b>SEB</b>	Maggiorazione per test SEB / <i>Surcharge for SEB test</i>

**AUTOESCLUSIONE:** La funzione di autoesclusione o soppressione sequenziale dinamica, consente di posizionare le barriere nelle guide di una porta industriale, interrompendo i fasci in sequenza dall'alto verso il basso. Va sempre specificata negli ordini.

**BLANKING FUNCTION:** *The blanking function allows the Light Curtains to be positioned in the guides of an industrial door, interrupting the beams in sequence from top to bottom. It must always be specified in orders.*

**INSTALLAZIONE SINCRONIZZATA:** Questa modalità è fondamentale quando si necessita di due o più coppie di barriere nello stesso impianto, evita disturbi e riflessioni fra le stesse barriere anche molto vicine. Va sempre specificata negli ordini.

**SYNCHRONIZED INSTALLATION:** *This mode is essential when two or more pairs of barriers are needed in the same system, it avoids disturbances and reflections between the same barriers, even very close ones. It must always be specified in orders.*

**INSTALLAZIONE ROVESCIATA:** Si intende quando, per casi particolari, si deve installare la barriera con i fili di collegamento rivolti verso il basso. Va sempre specificata negli ordini.

**INVERTED INSTALLATION:** *This means when, in particular cases, the Light Curtains must be installed with the connection wires facing downwards. It must always be specified in orders*

- **Per cancelli con sincronismo in caso di più coppie: specificare sempre!**
- *For gates with synchronism or sliding doors: always specify!*
- **Per porte rapide con o senza autoesclusione specificare sempre!**
- *For rapid doors with or without self-exclusion: always specify!*
- **Per porte sezionali con o senza autoesclusione: specificare sempre!**
- *For sectional doors with or without self-exclusion: always specify!*
- **Per serrande con o senza autoesclusione: specificare sempre!**
- *For shutters with or without self-exclusion: always specify!*

# ACTIVE-IPQ-DF36

E' possibile verificare il funzionamento della barriera, controllando le spie di segnalazione posizionate come indicato in Figura.

Qui si fa riferimento alle spie LED del modulo di alimentazione delle barriere che si trova nella parte superiore dalla parte del cavo.

I LED a sinistra **DL1 RX / DL1 TX** sono accesi perché correttamente alimentata.

I LED a destra **DL2 RX / DL2 TX** sono spie di segnalazione eventi.

**RX**

**TX**

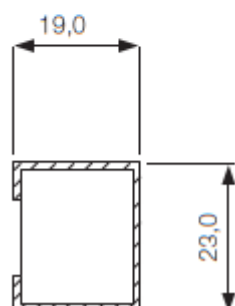
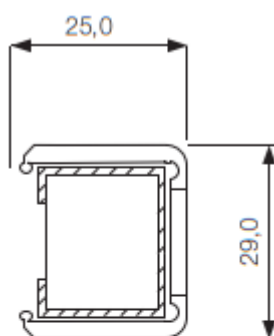
**DL1 RX: ON**  
Barriera  
funzionante

**DL2 RX: ON**  
Barriera  
in allarme

**DL1 TX: ON**  
Trasmittitore  
Attivo

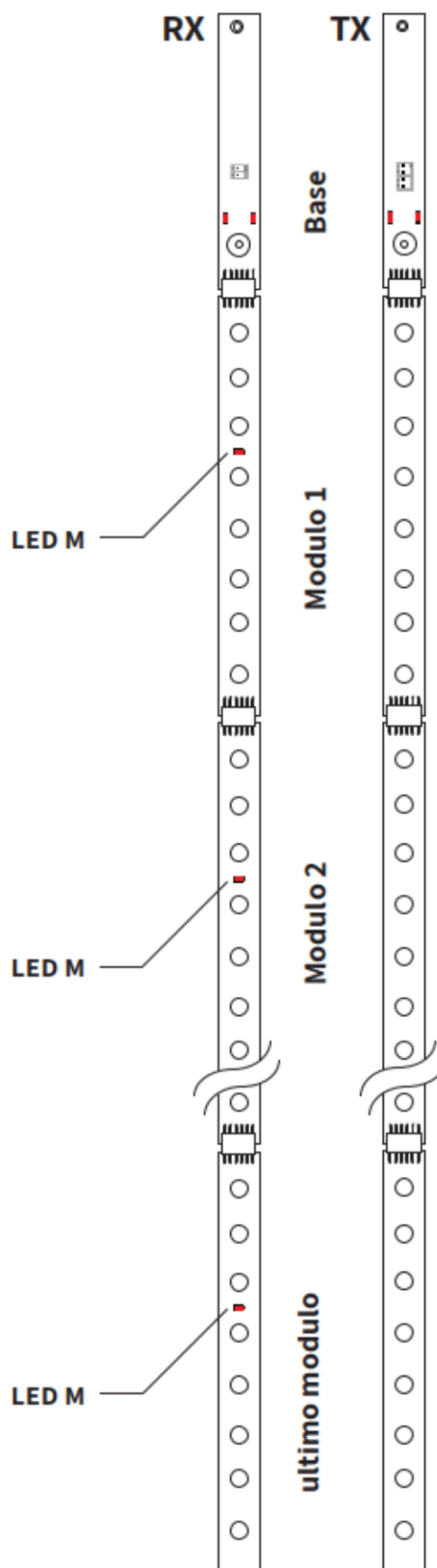
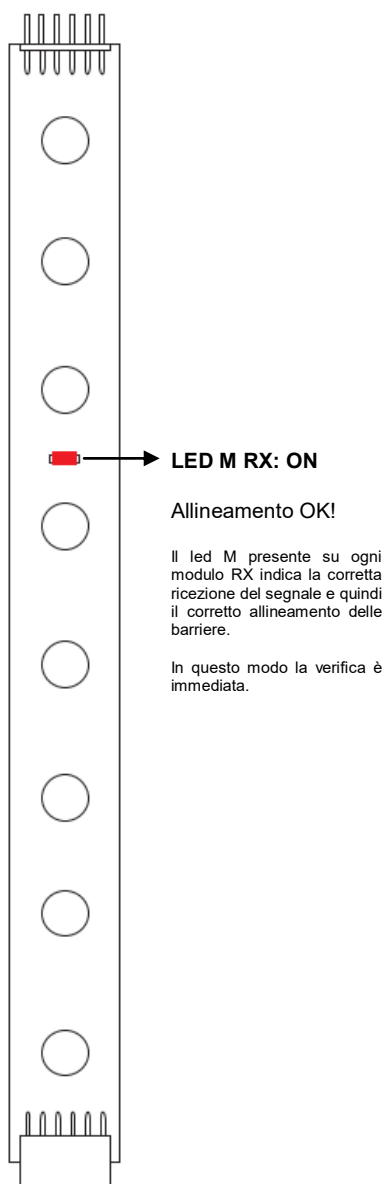
**DL2 TX: ON**  
TEST

Nel dettaglio sono indicate le dimensioni della sezione del profilo in alluminio, della barriera ACTIVE, con e senza la clips di fissaggio. Le misure sono espresse in mm.





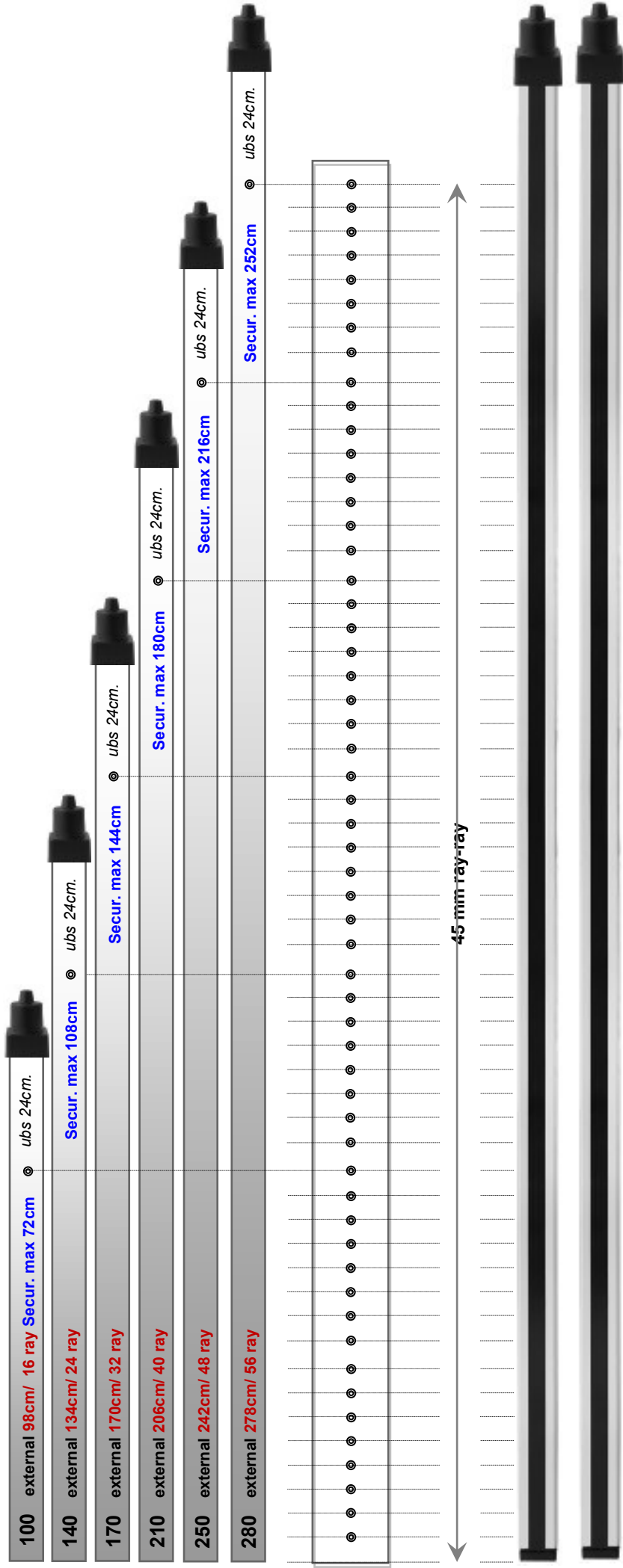
# ACTIVE-IPQ-DF36



# ACTIVE-IPQ-DF36

# FF 45mm (raggi fitti / dense ray)

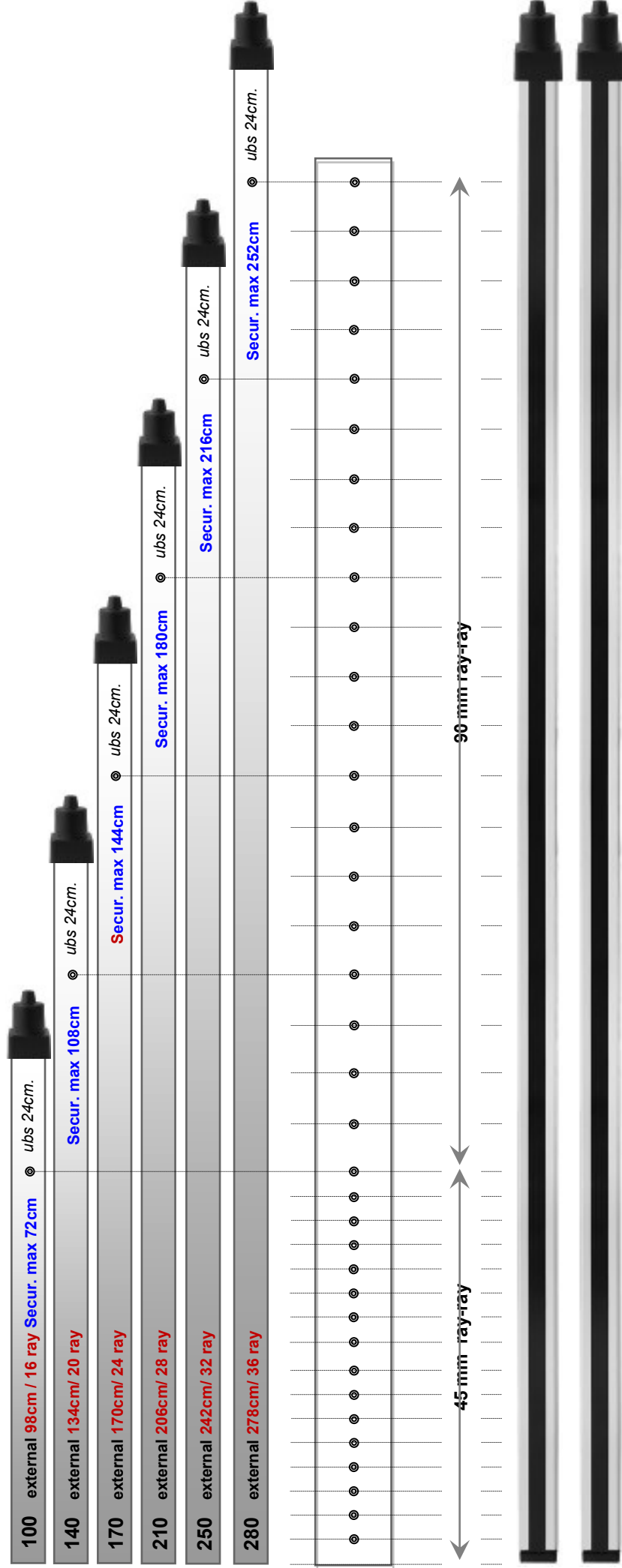
70	100	140	170	210	250	280
External 62cm	External 98cm	External 134cm	External 170cm	External 206cm	External 242cm	External 278cm
Last ray 36cm	Last ray 72cm	Last ray 108cm	Last ray 144cm	Last ray 180cm	Last ray 216cm	Last ray 252cm
1° set 36cm	2° set 36cm	3° set 36cm	4° set 36cm	5° set 36cm	6° set 36cm	7° set 36cm
n° 8 rays at 45mm each	n° 8 rays at 45mm each	n° 8 rays at 45mm each	n° 8 rays at 45mm each	n° 8 rays at 45mm each	n° 8 rays at 45mm each	n° 8 rays at 45mm each
						basis set



# ACTIVE-IPQ-DF36

# RR 90mm (raggi radi / sparse rays)

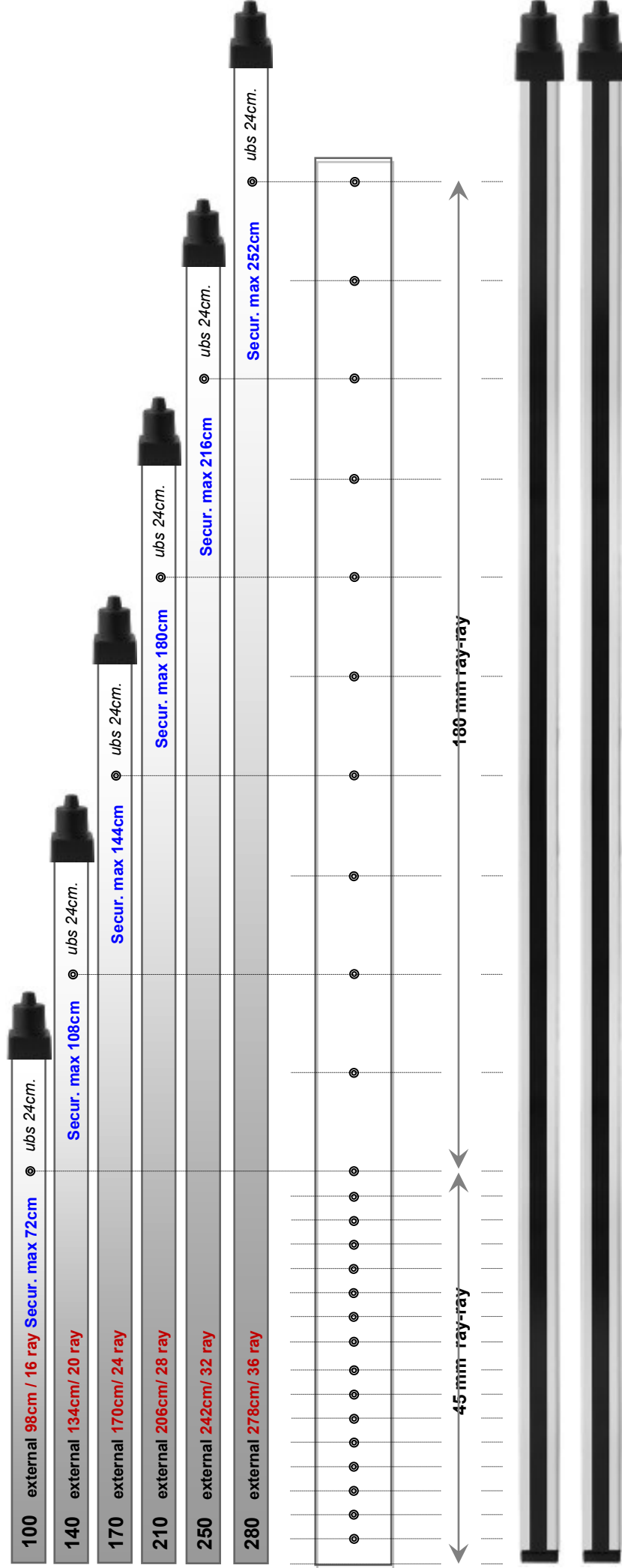
70	100	140	170	210	250	280
External 62cm	External 98cm	External 134cm	External 170cm	External 206cm	External 242cm	External 278cm
Last ray 36cm	Last ray 72cm	Last ray 108cm	Last ray 144cm	Last ray 180cm	Last ray 216cm	Last ray 252cm
1° set 36cm	2° set 36cm	3° set 36cm	4° set 36cm	5° set 36cm	6° set 36cm	7° set 36cm
n° 8 rays at 45mm each	n° 8 rays at 45mm each	n° 4 rays at 90mm each	n° 4 rays at 90mm each	n° 4 rays at 90mm each	n° 4 rays at 90mm each	n° 4 rays at 90mm each
						basis set



# ACTIVE-IPQ-DF36

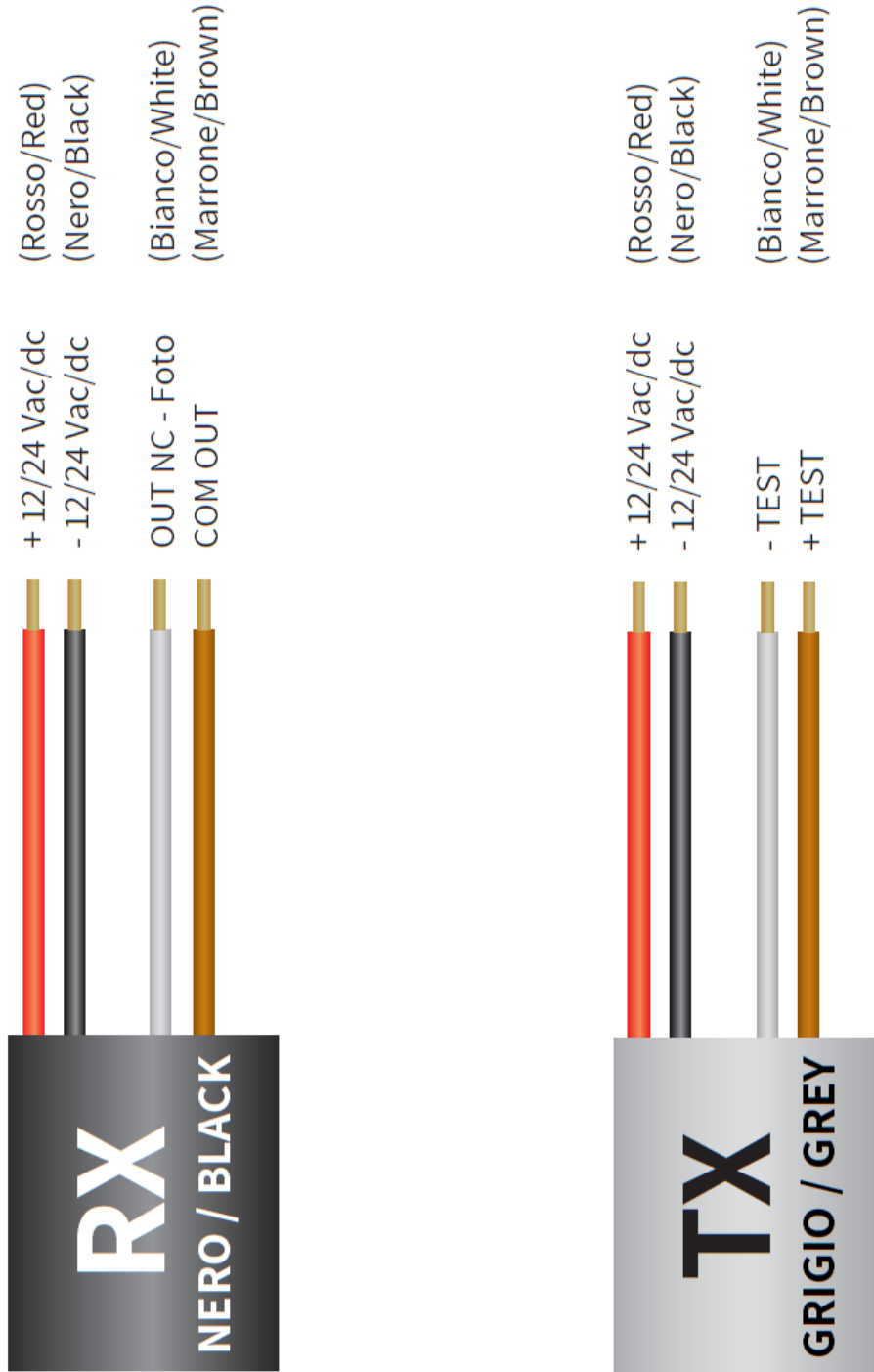
# RRR 180mm (raggi + radii / + sparse rays)

70	100	140	170	210	250	280
External 62cm	External 98cm	External 134cm	External 170cm	External 206cm	External 242cm	External 278cm
Last ray 36cm	Last ray 72cm	Last ray 108cm	Last ray 144cm	Last ray 180cm	Last ray 216cm	Last ray 252cm
1° set 36cm	2° set 36cm	3° set 36cm	4° set 36cm	5° set 36cm	6° set 36cm	7° set 36cm
n° 8 rays at 45mm each	n° 8 rays at 45mm each	n° 2 rays at 180mm each	n° 2 rays at 180mm each	n° 2 rays at 180mm each	n° 2 rays at 180mm each	n° 2 rays at 180mm each
						basis set



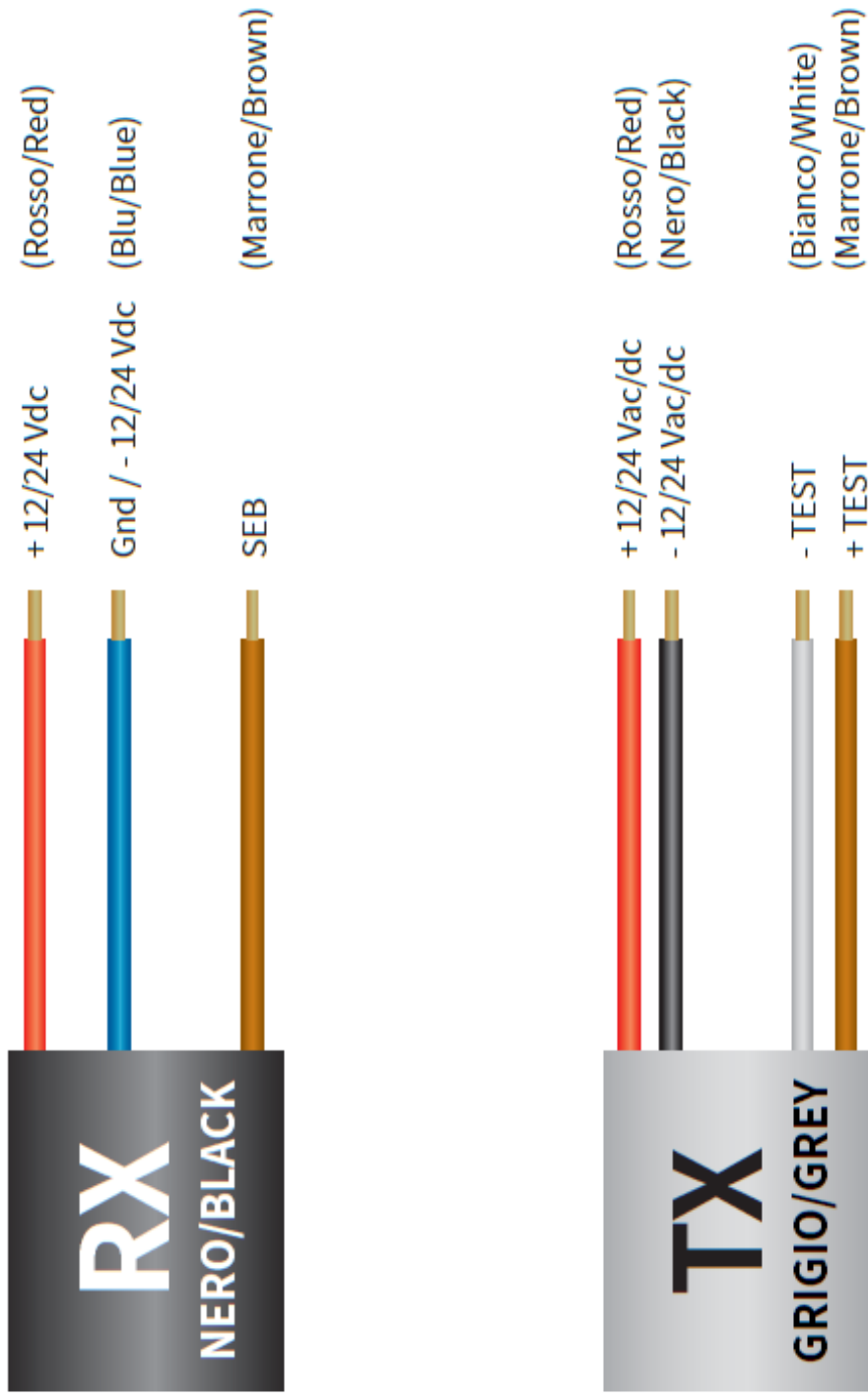
# ACTIVE-IPQ-DF36

## CONNECTION "STANDARD"



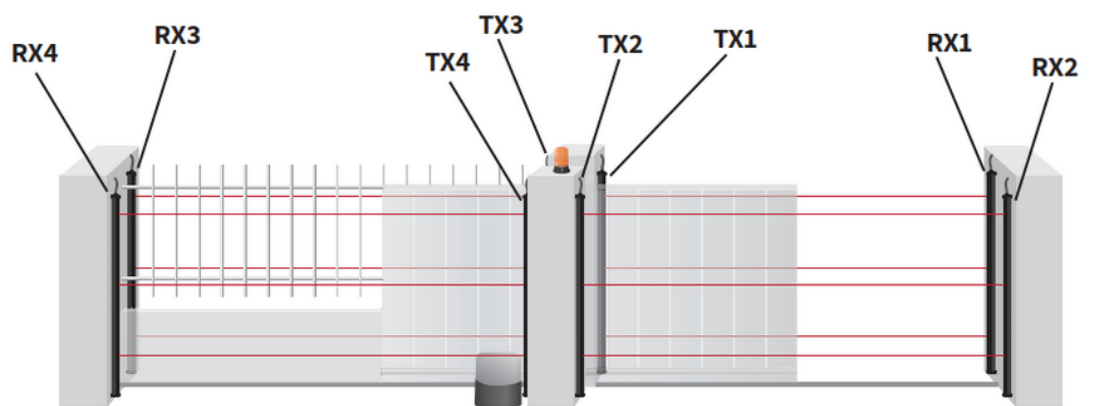
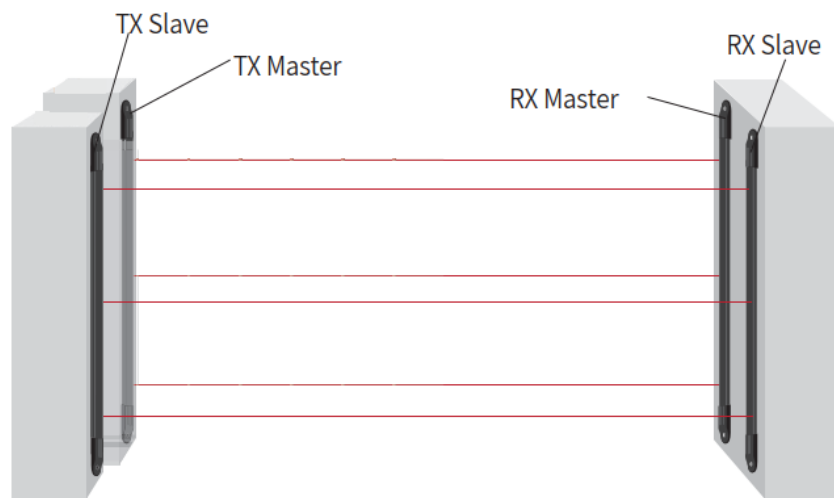
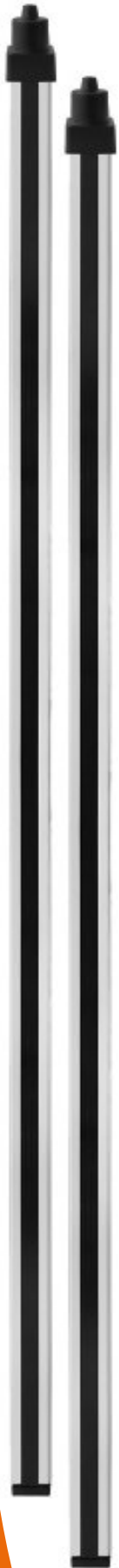
# ACTIVE-IPQ-DF36

## CONNECTION "SEB"



# ACTIVE-IPQ-DF36

**SINCRONIZZATA**  
**SYNCHRONISED**



# VERSIONE SINCRONIZZATA SYNCHRONISED VERSION

V 1.1

## TX MASTER

- + 12/24 Vac/dc (Rosso/Red)
- 12/24 Vac/dc (Nero/Black)

- Gnd (Blu/Blue)
- Syncro OUT (Bianco/White)
- + TEST (Giallo/Yellow)
- TEST (Marrone/Brown)

## MASTE

**TX** grigio/grey

- + 12/24 Vac/dc (Rosso/Red)
- 12/24 Vac/dc (Nero/Black)
- Gnd (Blu/Blue)
- Syncro OUT (Bianco/White)
- + TEST (Giallo/Yellow)
- TEST (Marrone/Brown)

## SLAVE

**TX** grigio/grey

- + 12/24 Vac/dc (Rosso/Red)
- 12/24 Vac/dc (Nero/Black)
- Gnd (Blu/Blue)
- Syncro OUT (Bianco/White)
- Syncro IN (Giallo/Yellow)
- Syncro IN (Marrone/Brown)

## TX SLAVE

- + 12/24 Vac/dc (Rosso/Red)
- 12/24 Vac/dc (Nero/Black)

- Gnd (Blu/Blue)
- Syncro OUT (Bianco/White)
- Syncro IN (Giallo/Yellow)
- Syncro IN (Marrone/Brown)

## RX MASTER

- + 12/24 Vac/dc (Rosso/Red)
- 12/24 Vac/dc (Nero/Black)

- OUT NC - Foto (Bianco/White)
- COM OUT (Marrone/Brown)

## MASTE

**RX** nero/black

- + 12/24 Vac/dc (Rosso/Red)
- 12/24 Vac/dc (Nero/Black)
- OUT NC - Foto (Bianco/White)
- OUT COM (Marrone/Brown)

**MASTER = non collegare/do not**

## SLAVE

**RX** nero/black

- + 12/24 Vac/dc (Rosso/Red)
- 12/24 Vac/dc (Nero/Black)
- OUT NC - Foto (Bianco/White)
- OUT COM (Marrone/Brown)

## RX SLAVE

- + 12/24 Vac/dc (Rosso/Red)
- 12/24 Vac/dc (Nero/Black)

- OUT NC - Foto (Bianco/White)
- COM OUT (Marrone/Brown)

Collegare con l'alimentazione.  
Connect with the power suppli.

**RX:** OUT-NC e OUT-COM vanno collegati in serie tra MASTER e SLAVE.

**RX:** OUT-NC and OUT-COM must be connected in series between MASTER and SLAVE.



**RX**  
**BLACK**



**TX**  
**GREY**

**OPTION 1:** cable RX: **CAEL1-AC-NE-F** / cable TX: **CAEL1-AC-GR-F**

Lunghezza cavo: **3m** / Length cable: **3m**

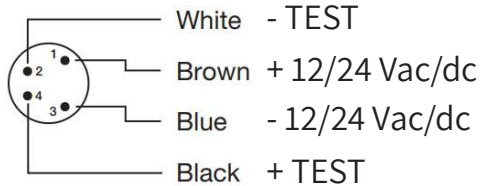
**RX**  
**BLACK**

**4 pin, M8**  
Cable Plug  
(Female)



**TX**  
**GREY**

**4 pin, M8**  
Cable Plug  
(Female)



**OPTION 2:** cable RX: **CAEL1-AC-NERO** / cable TX: **CAEL1-AC-GRIGIO**

+ **CONN4-F** (Connettoreseparato / Separate connector)

Lunghezza cavo 100m / length cable 100m

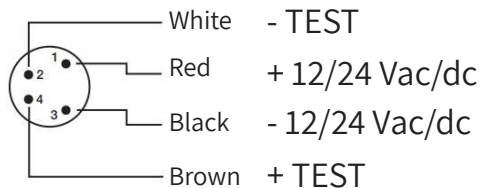
**RX**  
**BLACK**

**4 pin, M8**  
Cable Plug  
(Female)



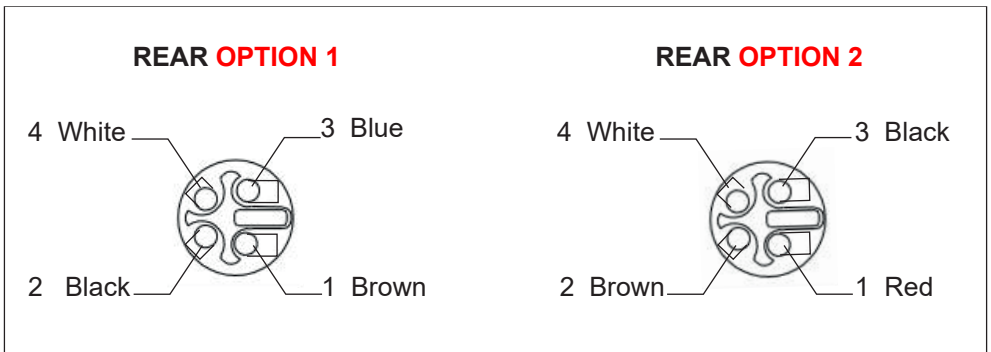
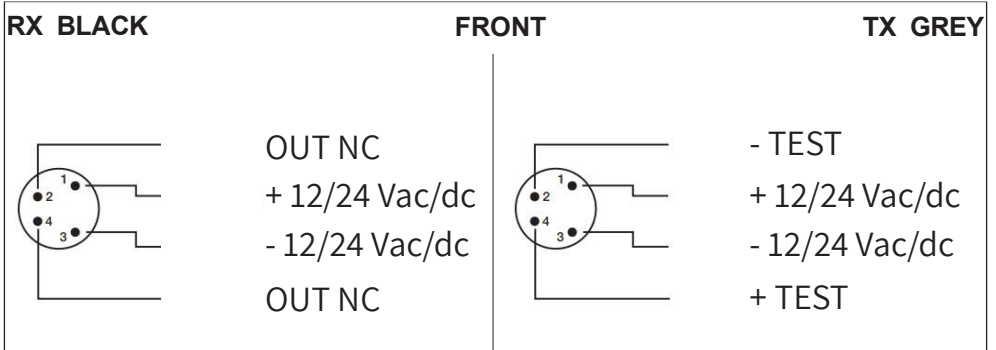
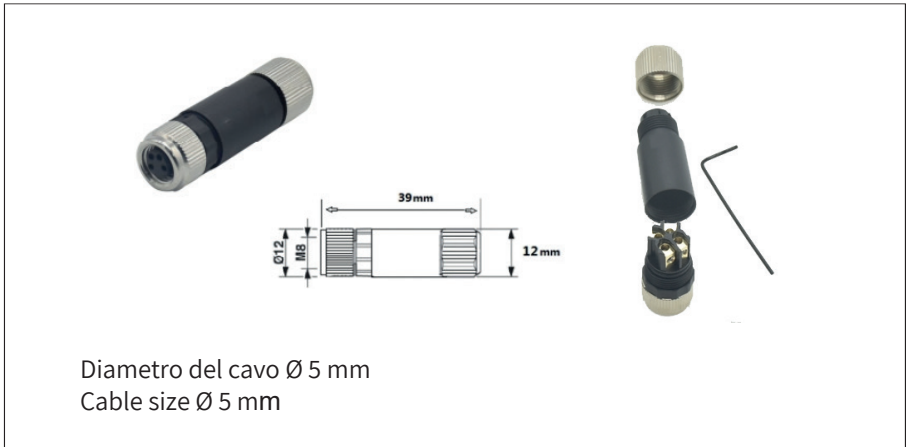
**TX**  
**GREY**

**4 pin, M8**  
Cable Plug  
(Female)



# CONN4P-F

Connettore per cavo tenuta stagna, connessione solo Femmina 4 poli  
Cable connector watertight, connection only Fe male 4-pin



**AC-CLIP**

**DESCRIZIONE**

Confezione Clips per fissaggio ACTIVE a parete, con due fori regolabili.

**CARATTERISTICHE**

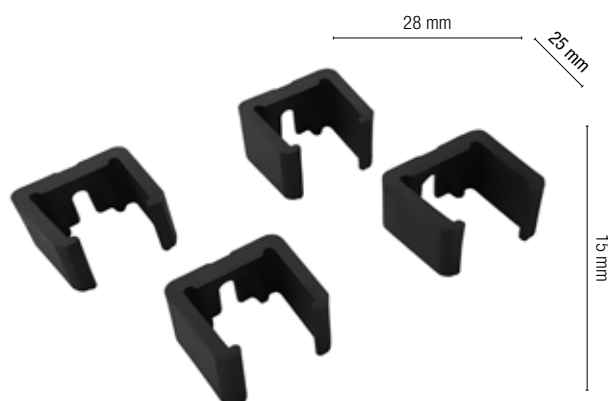
Costruite in materiale plastico flessibile ed adattabile agganciano il profilo delle ACTIVE per un fissaggio più stabile soprattutto per lunghezze superiori a 1,50m

**DESCRIPTION**

Kit for fixing clips for ACTIVE with two adjustable holes.

**TECHNICAL DETAILS**

Made of flexible plastic for a strong fixing system above a length of 1,5mt.



<b>Dimensions (mm)</b>	<b>Pieces per package</b>	<b>Related product:</b> ACTIVE
27x30x22	4	

**AC-TAPO**

**DESCRIZIONE**

Cappuccio di chiusura nero, KIT da 4 pezzi.

**CARATTERISTICHE**

Costruiti in gomma morbida sono i tappi a chiusura stagna per le estremità delle barriere ACTIVE.

**DESCRIPTION**

Rubber closing plugs, 4-piece kit.

**TECHNICAL DETAILS**

Made of soft rubber, are the watertight plugs for the ends of ACTIVE light curtains.



<b>Dimensions (mm)</b>	<b>Pieces per package</b>	<b>Related product:</b> ACTIVE
25x27x27	4	

**CONN4P-F**

**DESCRIZIONE**

Connettore per cavo tenuta stagna connessione solo Femmina 4 poli

**CARATTERISTICHE**

Diametro del cavo Ø 5 mm

**DESCRIPTION**

Cable connector watertight connection only Female 4-pin

**TECHNICAL DETAILS**

Cable diameter Ø 5 mm



<b>Dimensions (mm)</b>	<b>Pieces per package</b>	<b>Related product:</b> ACTIVE
39x5x12	1	

**CAEL1-AC-NE-F**

**DESCRIZIONE**

Cavo nero da 3mt (RX) per connettori 4x0,25 diametro 5,0 con connettore F.

**DESCRIPTION**

3m black cable (RX) for 4x0.25 diameter 5.0, with F-connector.



**CAEL1-AC-GR-F**

**DESCRIZIONE**

Cavo grigio da 3mt (TX) per connettori 4x0,25 diametro 5,0 con connettore F

**DESCRIPTION**

3m grey cable (TX) for 4x0.25 diameter 5.0, with F-connector.



<b>Dimensions (m)</b>	<b>Pieces per package</b>	<b>Related product:</b> ACTIVE / CONN4P-F
3 meters	1	

**CAEL1-AC-NERO**

**DESCRIZIONE**

Cavo nero da 100 mt (RX) per connettori 4x0,25 diametro 5,0

**DESCRIPTION**

100 m black cable (RX) for connectors 4x0.25 diameter 5.0



**CAEL1-AC-GRIGIO**

**DESCRIZIONE**

Cavo grigio da 100mt (TX) per connettori 4x0,25 diametro 5,0

**DESCRIPTION**

100 m grey cable (TX) for connectors 4x0.25 diameter 5.0



<b>Dimensions (m)</b>	<b>Pieces per package</b>	<b>Related product:</b> ACTIVE / CONN4P-F
100 meters	1	

# CERTIFICATE

This certifies, that the company  
**eB Technology S.r.l.**  
**Via della Circonvallazione, 46**  
**20020 Dalrago (MI)**  
**Italy**

Is authorized to provide the product mentioned below

Description of product: **Infrared ESPE series ACTIVE-DF36 (HW ver. 1.0, FW ver. 1.1)**

In accordance with:  
**EN ISO 13849-1:2015**  
**EN ISO 13849-2:2012**  
**EN 12978:2003 + A1:2009**  
**EN 12453:2017 (par. 5.1.2)**  
**IEC/EN 61496-2:2013**

Registration No 20.20156.05  
 Test Report No PS-20156-20-L-05  
 File reference 20156-05

*Walter Cenci*

TUV NORD Italia S.r.l. (TUV NORD Group)

Via Turati, 70 20023 Cerro Maggiore (MI) www.tuev-nord.it



Validity  
 from 2020-06-22  
 until 2023-06-22

Cerro Maggiore, 2020-06-22

prodotto@tuev-nord.it

Please also pay attention to the information stated overleaf

# ANNEX

Annex 1, Page 2 of 2  
 To Certificate-Nr. 20 20156 05

Safety functions Mode of operation	1. Operation block or reverse during the movement (opening / closing), in case of obstacle detection High Demand Mode
------------------------------------	---

Parameter	Results	
	Value	Measuring Unit
Architecture	1001(D)	--
HFT	0	--
Category	2	--
$\beta$ , $\beta_0$ factors	Not relevant	--
$\lambda_{DD}$	6.65E-07	1/h
$\lambda_{DU}$	7.39E-08	1/h
DC <sub>avg</sub>	90	%
MTTF <sub>D</sub>	154.44	Years
PFH	7.39E-08	1/h
PL (EN ISO 13849)	c	--
Type (IEC/EN 61496-2)	2	--

The product can be declared as compliant to:  
**EN ISO 13849-1, EN ISO 13849-2, PL c**  
**IEC/EN 61496-2, ESPE Type 2**

**Remarks:**  
 The safety function shall be tested before each movement - test performed by the external control unit.



TUV NORD Italia S.r.l. (TUV NORD Group)

Via Turati, 70 20023 Cerro Maggiore (MI) www.tuev-nord.it

Cerro Maggiore, 2020-06-22

prodotto@tuev-nord.it





**Sede legale · Registered Office**

via Circonvallazione, 46  
20036 Dairago  
MILANO Italy

**Sede operativa e uffici · Office**

via Pacinotti, 44  
20035 Villa Cortese  
MILANO Italy

**Contatti · Contacts**

tel +39 0331 430.457

[info@nologo.info](mailto:info@nologo.info)

[www.nologo.info](http://www.nologo.info)

[www.shopnologo.it](http://www.shopnologo.it)

skype: **nologosrl**

